

**Thank you** for choosing Springs Window Fashions. Your window treatment has been custom-sized based on your specifications and created with the highest standards of quality and craftsmanship. Follow the easy step-by-step instructions to install your window treatment. Should you need additional support, please feel free to call our Customer Service Center at 1-800-221-6352 or email us at [windowfashions@springswindowfashions.com](mailto:windowfashions@springswindowfashions.com). We are glad to help you.

**Gracias** por elegir Springs Window Fashions. Su decoración para ventanas se ha confeccionado a la medida según sus especificaciones y con los estándares más altos de calidad y fabricación. Siga las instrucciones sencillas y detalladas para instalar la decoración para ventanas. Si necesita asistencia adicional, comuníquese con nuestro Centro de Servicio al cliente al 1-800-221-6352 o por correo electrónico a [windowfashions@springswindowfashions.com](mailto:windowfashions@springswindowfashions.com). Es un gusto poder ayudarle.

**Merci** d'avoir choisi Springs Window Fashions. Votre traitement de fenêtre a été taillé sur mesure selon vos spécifications et créé avec les normes les plus élevées de qualité et de fabrication. Suivez les directives étape par étape faciles pour installer votre traitement de fenêtre. Si vous avez besoin d'aide supplémentaire, n'hésitez pas à communiquer avec notre Centre de Service à la clientèle au 1-800-221-6352 ou envoyez-nous un courriel à [windowfashions@springswindowfashions.com](mailto:windowfashions@springswindowfashions.com). Nous sommes heureux de vous aider.

## HOW TO INSTALL CÓMO INSTALAR COMMENT INSTALLER

**OUTSIDE MOUNT: Continuous-Loop Roller/Solar Shade**  
**MONTAJE EXTERNO: Persiana enrollable/solar con control continuo**  
**MONTAGE EXTÉRIEUR : toile solaire/à ressort à boucle continue**

### Finished looks Apariencia final Aspects finis

**Without a Valance**  
Instalación sin cenefa  
Sans cantonnière

**With a Cassette**  
Con un cartucho  
Avec cassette

**With a 3" Fascia**  
Con fascia de 3" (7,62 cm)  
Avec cantonnière fascia de 3" (7,6 cm)

## Everything Needed to Install Your Shade Todo lo necesario para instalar su persiana Tout le Nécessaire pour Installer Le Store

- 1 Continuous-Loop Shade (keep fully rolled)
- 2 Bracket
- 3 Bracket Cover
- 4 Chain Guide
- 5 Cassette Bracket (if ordered)
- 6 Cassette (if ordered)
- 7 Cassette Brackets (if ordered)
- 8 Cassette Covers (if ordered)
- 9 Fascia (if ordered)
- 10 Fascia Brackets (if ordered)
- 11 Fascia Covers (if ordered)

- 1 Persiana de enganche continuo (manténgala enrollada por completo)
- 2 Soporte
- 3 Cubiertas para soporte
- 4 Guía de cadena
- 5 Soporte de cartucho (si se hace el pedido)
- 6 Cartucho (si se hace el pedido)
- 7 Soportes de cartucho (si se hace el pedido)
- 8 Cubiertas de cartucho (si se hace el pedido)
- 9 Fascia (si se hace el pedido)
- 10 Soportes de la fascia (si se hace el pedido)
- 11 Cubiertas de la fascia (si se hace el pedido)

- 1 Toile à boucle continue (la garder entièrement enroulée)
- 2 Support
- 3 Couvercle de support
- 4 Guide de chaîne
- 5 Support de cassette (si commandé)
- 6 Cassette (si commandée)
- 7 Supports cassettes (si commandés)
- 8 Couvertures de cassettes (si commandés)
- 9 Cantonnière fascia (si commandée)
- 10 Supports de cantonnière fascia (si commandés)
- 11 Couvercles de cantonnière fascia (si commandés)

Cassette Chart		
Ordered Width	# of Brackets	# of Screws
up to 36"	2	4
36 1/16" to 60"	3	6
60 1/16" to 84"	4	8
84 1/16" to 108"	5	10
108 1/16" to 132"	6	12
132 1/16" to 144"	7	14

For installation of optional cassette valance, see steps A-E.  
Consulte los pasos A a E para la instalación de la cenefa con cartucho opcional.  
Pour l'installation d'une cantonnière cassette en option, passez aux étapes A à E.

Tabla de cartuchos		
Ancho solicitado	Cant. de soportes	Cant. de tornillos
Hasta 36" (91,4 cm)	2	4
De 36 1/16" a 60" (91,6 cm a 152,4 cm)	3	6
De 60 1/16" a 84" (152,6 cm a 213,4 cm)	4	8
De 84 1/16" a 108" (213,5 cm a 274,3 cm)	5	10
De 108 1/16" a 132" (274,5 cm a 335,3 cm)	6	12
De 132 1/16" a 144" (335,4 cm a 365,8 cm)	7	14

Tableau pour cassette		
Largeur commandée	Nbre de supports	Nbre de vis
jusqu'à 0,91 m	2	4
0,92 à 1,52 m	3	6
1,53 à 2,13 m	4	8
2,14 à 2,74 m	5	10
2,75 à 3,35 m	6	12
3,36 à 3,66 m	7	14

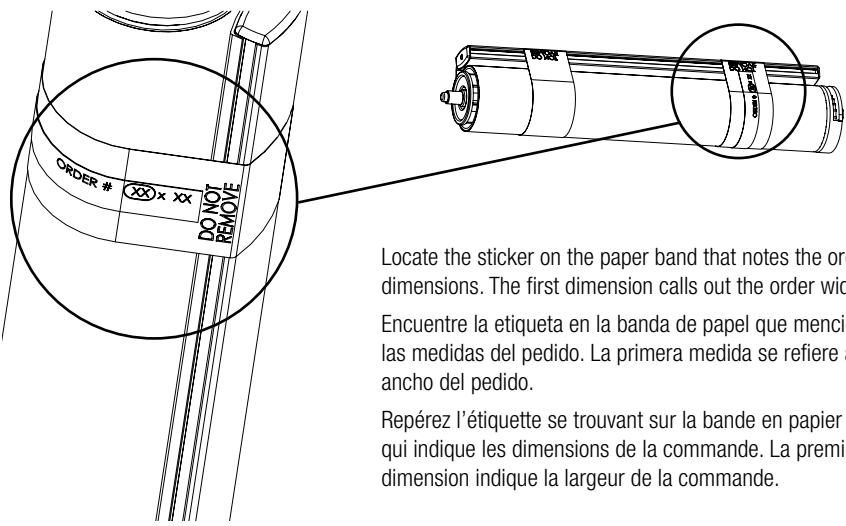
**Tools Needed • Herramientas necesarias • Outillage nécessaire**

# 1

## Mark bracket locations Marque la ubicación de los soportes Marquer l'emplacement des supports

### A

Locate shade dimensions on label  
Encuentre las medidas de la persiana en la etiqueta  
Repérez les dimensions de la toile sur l'étiquette

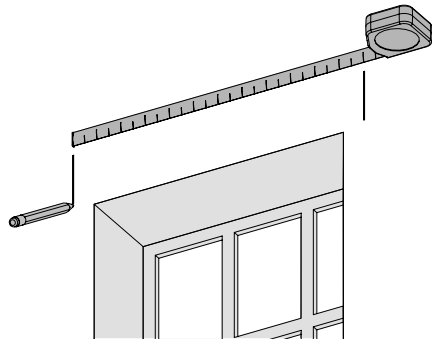


Locate the sticker on the paper band that notes the order dimensions. The first dimension calls out the order width.  
Encuentre la etiqueta en la banda de papel que menciona las medidas del pedido. La primera medida se refiere al ancho del pedido.  
Repérez l'étiquette se trouvant sur la bande en papier qui indique les dimensions de la commande. La première dimension indique la largeur de la commande.

### B

Mark the width of the shade  
Marque el ancho de la persiana  
Marquez la largeur de la toile

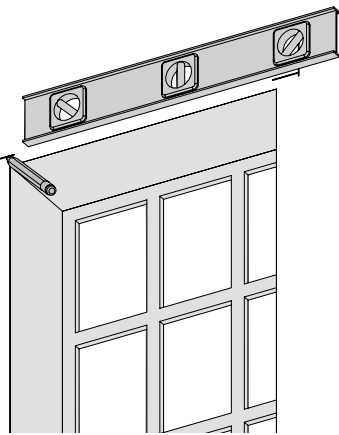
Center this width dimension on the wall above the window and make two vertical lines.  
Centre la medida del ancho en la pared sobre la ventana y realice dos líneas verticales.  
Centrez cette largeur sur le mur au-dessus de la fenêtre et tracez deux lignes verticales.



### C

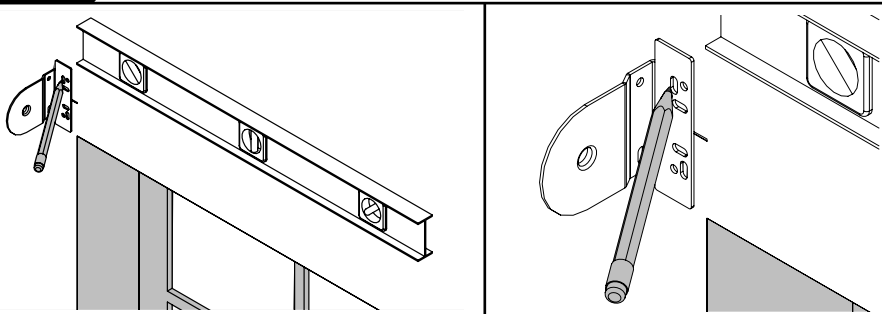
Mark your desired height  
Marque la altura deseada  
Marquez la hauteur voulue

Mark a horizontal line where you would like the bottom of the bracket to be. Use a level to mark a horizontal line on the opposite side.  
Trace una línea horizontal en el lugar en el que desea que se ubique la parte inferior del soporte. Utilice un nivelador para marcar una línea horizontal en el lado opuesto.  
Tracez une ligne horizontale à l'endroit où vous aimeriez que le bas du support se trouve. Utilisez un niveau pour tracer une ligne horizontale du côté opposé.



# 2

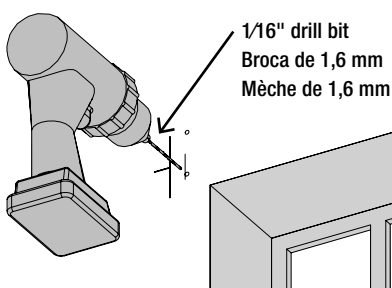
## Position and level brackets; mark screw locations Coloque y nivele los soportes; marque las ubicaciones de los tornillos Placer et niveler les supports; marquer l'emplacement des vis



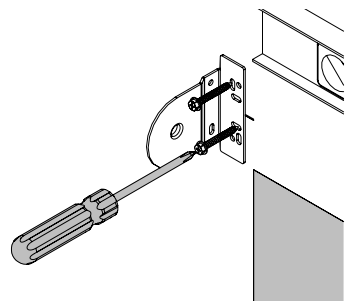
Align outer edge of bracket with marks made on previous step. Then mark screw hole locations.  
Alinee el borde exterior del soporte con las marcas que hizo en el paso anterior. Luego marque la ubicación de los orificios para los tornillos.  
Alignez le rebord extérieur du support avec les marques effectuées à étape précédente. Marquez ensuite l'emplacement des trous de vis.

# 3

## Drill holes; mount brackets Perfore los orificios; monte los soportes Percer des trous; installer les supports



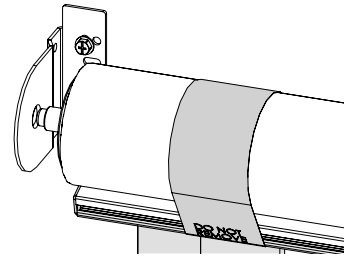
1/16" drill bit  
Broca de 1,6 mm  
Mèche de 1,6 mm



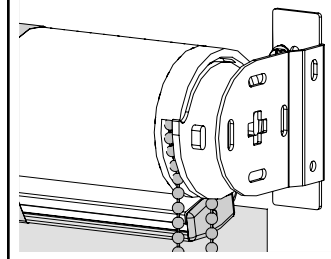
# 4

## Mount shade in brackets Montar la persiana en los soportes Installer la toile dans les supports

Keep shade completely rolled • Mantenga la persiana totalmente enrollada • Garder la toile complètement enroulée



Idle End  
Extremo libre  
Extrémité libre



Clutch Control End  
Extremo de control del embrague  
Extrémité du contrôle de l'embrayage

Place idle end of shade into bracket. Compress spring-loaded idle end. Hook in clutch control end. Make sure hook is fully seated in bracket opening.

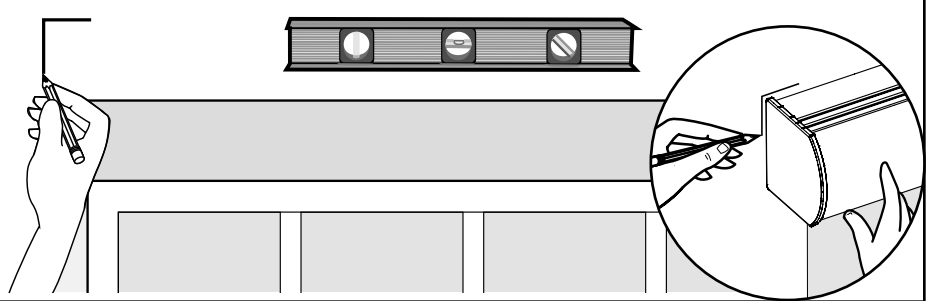
Coloque el extremo libre de la persiana en el soporte. Empuje el extremo libre del resorte. Engánchelo en el extremo de control de enganche. Asegúrese de que el gancho esté bien posicionado en la apertura del soporte.

Placez l'extrémité libre de la toile dans le support. Comprimez l'extrémité libre à ressort. Enfoncez dans l'extrémité du contrôle de l'embrayage. Assurez-vous que le crochet est complètement appuyé dans l'ouverture du support.

## WITH CASSETTE • CON CARTUCHO • AVEC CASSETTE

# A1

## Position cassette Posicione el cartucho Placer la cassette



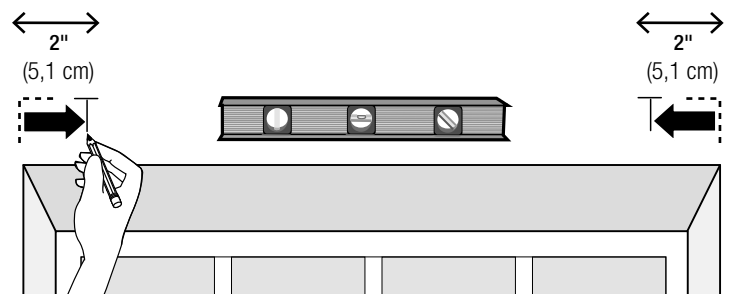
Center cassette over window. Ensure cassette is level, then mark top corners of cassette on wall.

Centre el cartucho sobre la ventana. Asegúrese de que el cartucho esté nivelado, luego marque las esquinas superiores del cartucho en la pared.

Centrez la cassette sur la fenêtre. Vérifiez que la cassette est de niveau, puis marquez les coins supérieurs de la cassette sur le mur.

# B1

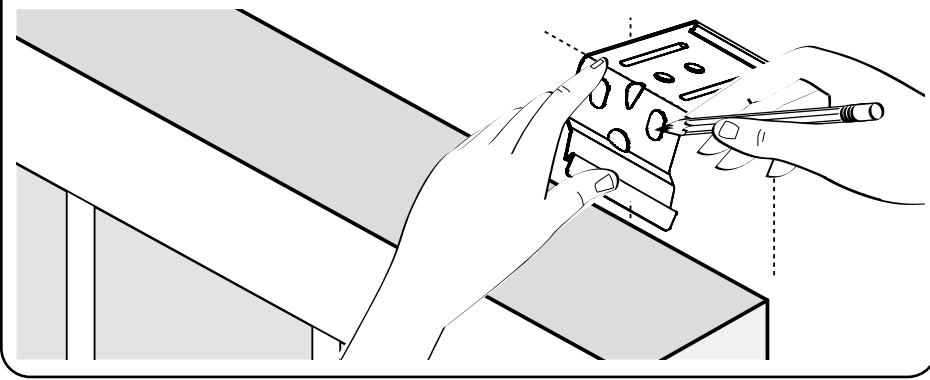
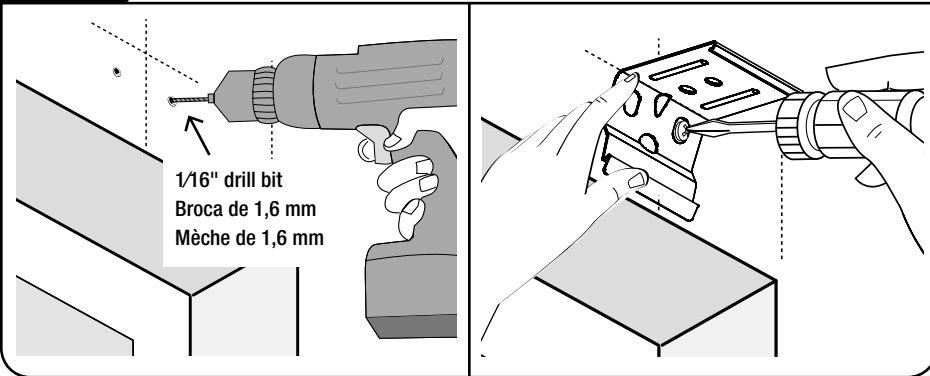
## Mark bracket locations Marque la ubicación de los soportes Marquer l'emplacement des supports



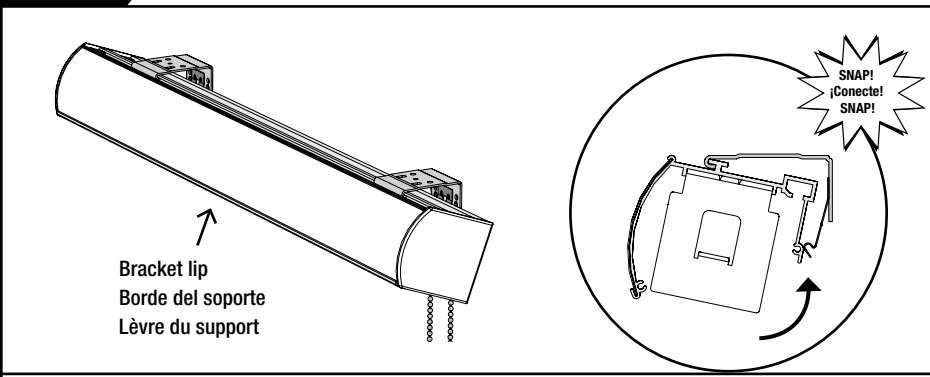
Mark 2" in from each mark made in step A. Space additional brackets equally.

Marque 2" (5,1 cm) desde cada marca que haya hecho en el paso A. Deje la misma separación entre los soportes adicionales.

Effectuez une marque à une distance de 2" (5,1 cm) de chaque marque effectuée à l'étape A. Espacez les autres supports uniformément.

**C1****Mark screw locations****Marque la ubicación de los tornillos****Marquer l'emplacement des vis****D1****Drill holes; mount brackets****Perfore los orificios; coloque los sujetadores****Percer des trous, installer les supports**

1/16" drill bit  
Broca de 1,6 mm  
Mèche de 1,6 mm

**E1****Mount shade in brackets****Monte la persiana en los soportes****Installer la toile dans les supports**

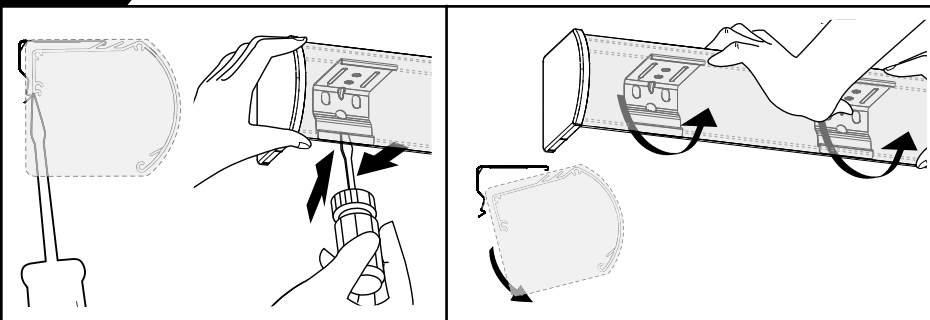
Bracket lip  
Borde del soporte  
Lèvre du support

SNAP!  
¡Conecte!  
SNAP!

Place top groove of cassette into bracket lip and push. Snap into place.

Coloque la ranura superior del cartucho en el borde del soporte y presione. Fíjelo en su lugar.

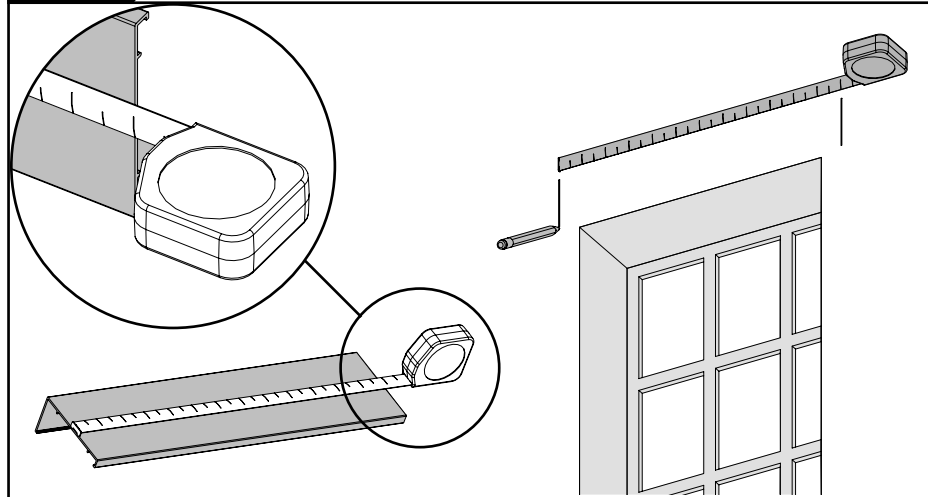
Placez la rainure supérieure de la cassette dans la lèvre du support et poussez. Enclenchez en place.

**Remove shade****Quite la persiana****Retirer la toile**

To remove shade from brackets, push up to release cassette. This may require pressure. Pull down and rotate.

Para quitar la persiana de los soportes, empuje hacia arriba para liberar el cartucho. Es posible que sea necesario ejercer presión para realizar esto. Tire hacia abajo y gírelo.

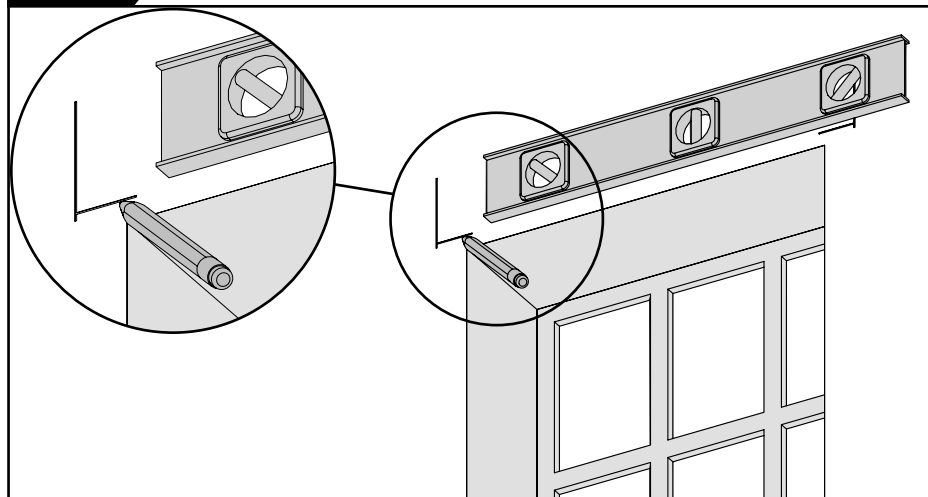
Pour retirer la toile des supports, poussez vers le haut pour dégager la cassette. Cela peut nécessiter une certaine pression. Tirez vers le bas et faites pivoter.

**WITH FASCIA • CON FASCIA • AVEC CANTONNIÈRE FASCIA****A2****Measure fascia width****Mida el ancho de la fascia****Mesurer la largeur de la cantonnière fascia**

Measure the width of the fascia. Center this width dimension on the wall above the window and make two vertical lines.

Mida el ancho de la fascia. Centre la medida del ancho en la pared sobre la ventana y realice dos líneas verticales.

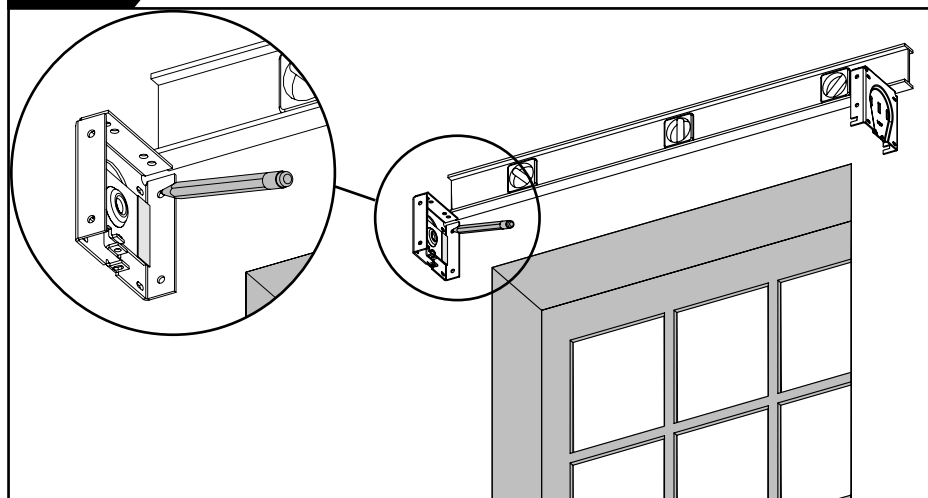
Mesurez la largeur de la cantonnière fascia. Centrez cette largeur sur le mur au-dessus de la fenêtre et tracez deux lignes verticales.

**B2****Measure shade height****Mida la altura de la persiana****Mesurer la hauteur de la toile**

Mark a horizontal line where you would like the bottom of the bracket to be. Use a level to mark a horizontal line on the opposite side.

Trace una línea horizontal en el lugar en el que desea que se ubique la parte inferior del soporte. Utilice un nivelador para marcar una línea horizontal en el lado opuesto.

Tracez une ligne horizontale à l'endroit où vous aimeriez que le bas du support se trouve. Utilisez un niveau pour tracer une ligne horizontale du côté opposé.

**C2****Mark bracket locations****Marque la ubicación de los soportes****Marquer l'emplacement des supports**

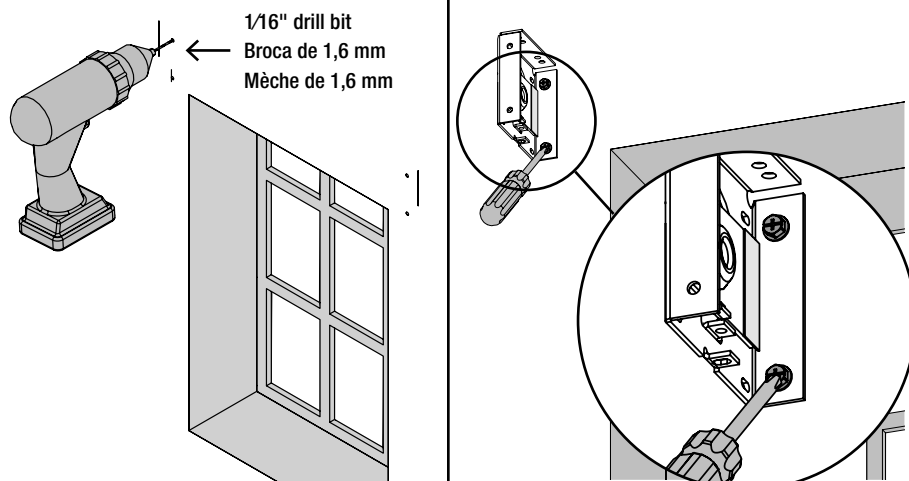
Align outer edge of bracket with marks made on previous step. Then mark screw hole locations.

Alinee el borde exterior del soporte con las marcas que hizo en el paso anterior. Luego marque la ubicación de los orificios para los tornillos.

Alignez le rebord extérieur du support avec les marques effectuées à étape précédente. Marquez ensuite l'emplacement des trous de vis.

**D2**

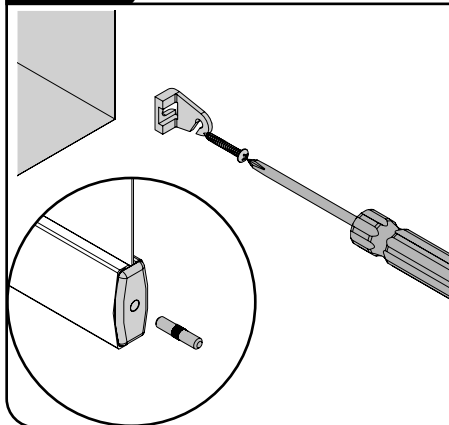
**Drill holes; mount brackets level with two screws**  
**Perfore los orificios; instale los soportes nivelados con dos tornillos**  
**Percer des trous; installer les supports de niveau avec deux vis**



Attach bracket with screws provided.  
 Ensamble el soporte con los tornillos que se suministran.  
 Fixez le support avec les vis fournies.



**Optional: Install hold-down brackets**  
**Opcional: Instale los soportes de refuerzo**  
**En option : installer des supports de retenue**

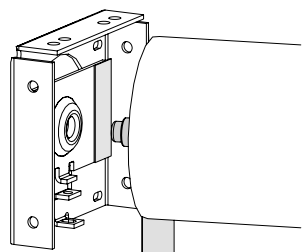


Press or hammer pins into holes in ends of hem bar. Screw hold-down brackets into position. Lower shade and place pins into holes.  
 Presione o martille los pasadores en los orificios en los extremos de la barra del dobladillo. Atornille los soportes de refuerzo donde deben estar. Baje la persiana y coloque los pasadores en los orificios.  
 Enfoncez ou martelez des chevilles dans les trous aux extrémités de la barre d'ourlet. Vissez les supports de retenue en place. Abaissez la toile et placez des goupilles dans les trous.

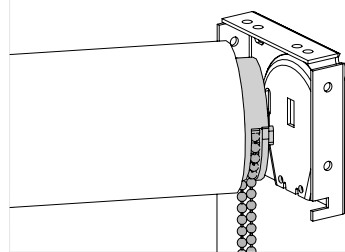
**E2**

**Mount shade in brackets**  
**Monte la persiana en los soportes**  
**Installer la toile dans les supports**

**Keep shade completely rolled • Mantenga la persiana totalmente enrollada •**  
**Garder la toile complètement enroulée**



**Idle End**  
 Extremo libre  
 Extrémité libre

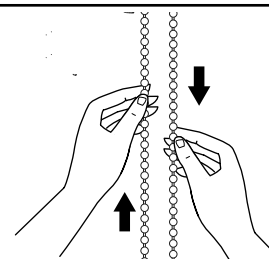


**Clutch Control End**  
 Extremo de control del embrague  
 Extrémité du contrôle de l'embrayage

Place idle end of shade into bracket. Hook in clutch control end. Make sure hook is fully seated in bracket opening.  
 Coloque el extremo libre de la persiana en el soporte. Engánchelo en el extremo de control de enganche. Asegúrese de que el gancho esté bien posicionado en la apertura del soporte.  
 Placez l'extrémité libre de la toile dans le support. Enfoncez dans l'extrémité du contrôle de l'embrayage. Assurez-vous que le crochet est complètement appuyé dans l'ouverture du support.



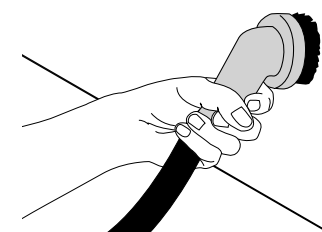
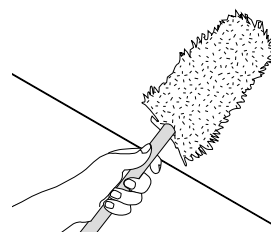
**Operate shade**  
**Haga funcionar la persiana**  
**Utiliser la toile**



Pull cord in front to raise shade; pull cord in back to lower shade. The opposite is true for reverse roll.  
 Jale el cordón del frente para subir la persiana; jale el cordón de atrás para bajar la persiana. Lo opuesto es verdadero para enrollar en reversa.  
 Tirer sur le cordon vers l'avant pour relever le store ; tirer sur le cordon vers l'arrière pour le baisser. Le contraire est vrai pour un rouleau inverse.



**Cleaning and care**  
**Cuidado y limpieza**  
**Nettoyage et entretien**



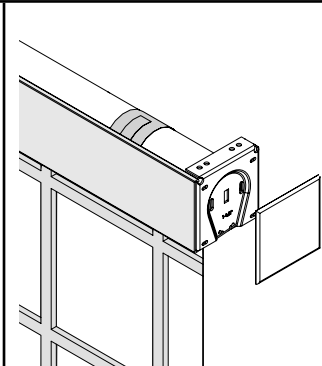
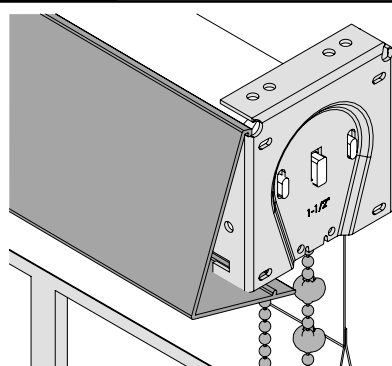
Lightly vacuum panels with a soft brush attachment or wipe with a duster. Do not use water or liquid cleaning solutions. Shades may also be gently wiped with a clean damp cloth. Allow the shade to dry completely before raising. Do NOT completely immerse.

Aspire ligeramente los paneles con un accesorio de cepillo suave o limpie con un plumero. No utilice agua ni soluciones de limpieza líquidas. Las persianas también pueden limpiarse suavemente con un paño limpio húmedo. Deje que la persiana se seque completamente antes de subirla. NO la sumerja completamente en agua.

Passez l'aspirateur sur les panneaux au moyen d'un accessoire à brosse souple ou les essuyer au moyen d'un plumero. N'utilisez pas de l'eau ou des solutions de nettoyage liquides. Les stores peuvent aussi être essuyés avec un chiffon humide propre. Laissez le store sécher complètement avant de le relever. N'immergez PAS complètement.

**F2**

**Attach fascia and fascia cover**  
**Fije la fascia y la cubierta de la fascia**  
**Fixer la cantonnière fascia et son couvercle**



**For additional assistance** please contact our Customer Service Center at 1-800-221-6352.

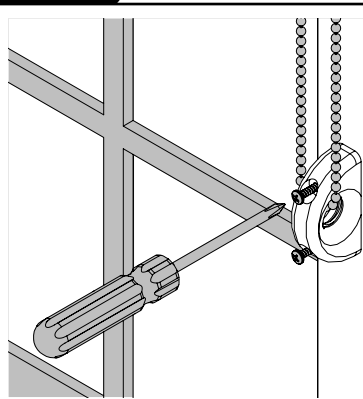
Springs Window Fashions LLC  
 P.O. Box 500, 8467 Route 405 South  
 Montgomery, PA 17752

**Pour une assistance supplémentaire** veuillez contacter notre Centre de Service à la Clientèle au 1-800-221-6352.

Springs Window Fashions LLC  
 P.O. Box 500, 8467 Route 405 South  
 Montgomery, PA 17752



**Install chain guide**  
**Instale la guía de la cadena**  
**Installer le guide de chaîne**



Mount chain guide on the wall, leaving some slack in the chain.  
 Monte la guía de la cadena en la pared dejando la cadena un poco suelta.  
 Installez le guide de chaîne sur le mur en laissant du jeu dans la chaîne.

**Para obtener ayuda adicional** comuníquese con nuestro Centro de servicio al Cliente al 1-800-221-6352.

Springs Window Fashions LLC  
 P.O. Box 500, 8467 Route 405 South  
 Montgomery, PA 17752